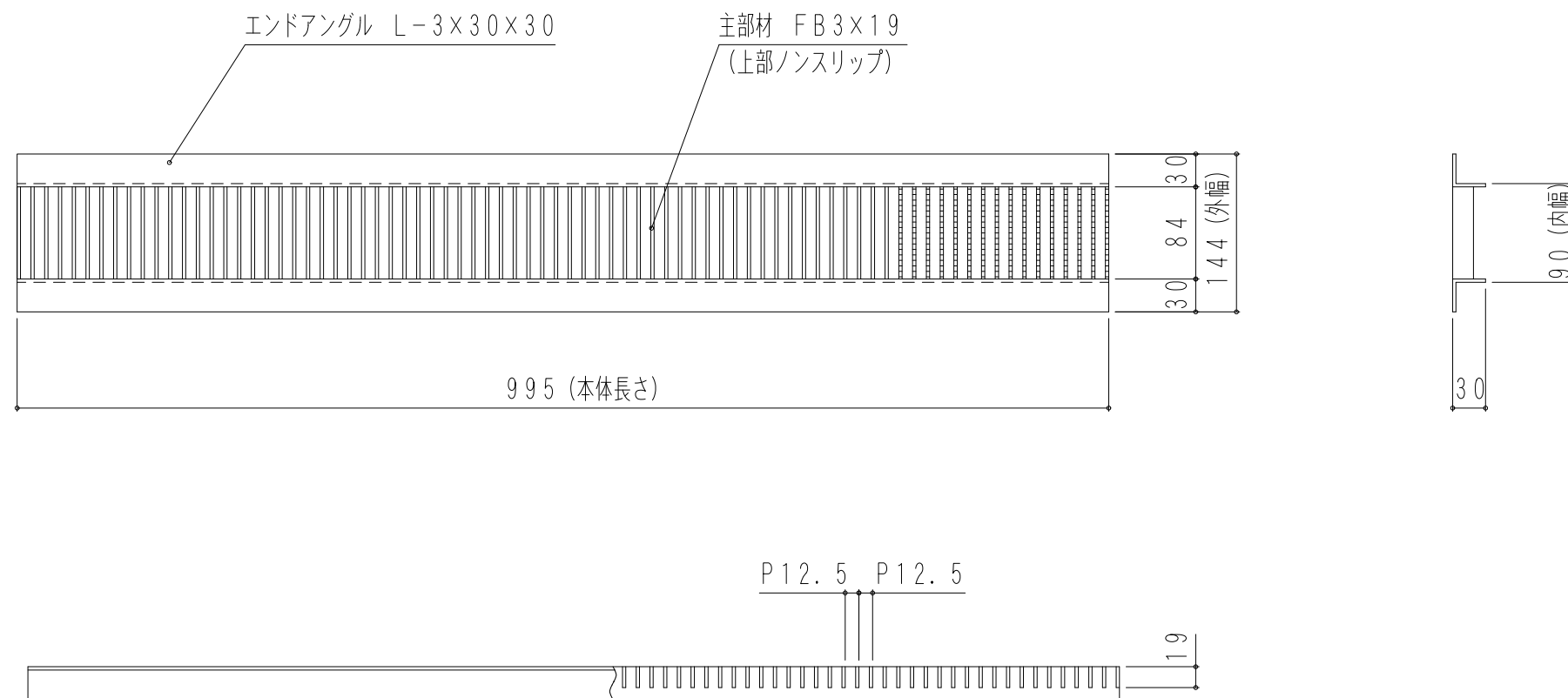


KUNP31019

記号	修正	日付	担当



客先				名	組構式U字溝用グレーチング			
材質	SS400	表面処理	亜鉛めっき	称	本体製品図			
尺度	1/6	日付		承認	検図		担当	
株式会社奥岡製作所				図番	OKUN-P3 10-19			